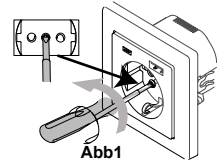


Funktion:

Diese Schutzkontaktsteckdose mit eingebautem USB-Ladegerät lädt die Akkus von mobilen Geräten wie Handys, MP3-Playern, Tablets usw. Bis zu zwei Geräte können gleichzeitig mit beiden USB-Anschlüssen aufgeladen werden. Der gesamte Ausgangsstrom des Ladegeräts beträgt 2.800 mA bei 5VDC (max.14 Watt).



Technische Daten - Steckdose:

- 230V~, 16A, 50Hz • max. 3680W
- Schutzart IP20, nur zur Verwendung in trockenen Räumen

Technische Daten - USB Modul (Angaben nach Verordnung (EU) 2019/1782):

- Handelsmarke/Anschrift: HEITECH PROMOTION GmbH/Jakob-Kaiser-Str. 12, 47877 Willich
- Handelsregisternummer: HRB 7073
- Modellkennung: 04002294/WFL-GE5-01SUC2

- Eingangsspannung: 180-250VAC	Relevante Lastbedingungen:
- Eingangswechselstromfrequenz : 50/60Hz	- Prozentsatz des Ausgangsstroms laut Typenschild
- Ausgangsspannung : 5VDC	- Lastbedingung 1 100 % ± 2 % = 4,95 VDC; 2,8 A; 13,56 W
- Ausgangsstrom: Max. 2,8A	- Lastbedingung 2 75 % ± 2 % = 4,98 VDC; 2,1 A; 10,366 W
- Ausgangsleistung: 14W	- Lastbedingung 3 50 % ± 2 % = 4,93 VDC; 1,4 A; 6,945 W
- Durchschnittliche Effizienz im Betrieb: 81,2%	- Lastbedingung 4 25 % ± 2 % = 5,01 VDC; 0,7 A; 3,507 W
- Effizienz bei geringer Last (10 %): 72,0%	- Lastbedingung 5 10 % ± 1 % = 5,07 VDC; 0,28 A; 1,419 W
- Leistungsaufnahme bei Nulllast: 0,087 W	- Lastbedingung 6 0 % (Nulllast) = 0,087 W (V _{in} 230VAC)

Installation nur durch Personen mit fundierten Kenntnissen in Elektrotechnik!

Durch eine unsachgemäße Installation gefährden Sie Ihre Gesundheit, Ihr Leben oder auch die Gesundheit bzw. das Leben anderer Nutzer. Des Weiteren können bei unsachgemäßem Einbau schwere Sachschäden entstehen (Brandgefahr, Brand etc.). Bei Personen- und Sachschäden droht für Sie die persönliche Haftung.

Für die Installation sind insbesondere folgende Fachkenntnisse erforderlich

Die anzuwendenden „5 Sicherheitsregeln“:

Freischalten; gegen Wiedereinschalten sichern; Spannungsfreiheit feststellen; Erden und Kurzschließen; benachbarte, unter Spannung stehende Teile abdecken oder fern halten.

- geeignetes Werkzeug, Messgeräte und ggf. persönliche Schutzausrüstung
- geeignetes Elektro-Installationsmaterial zur Sicherstellung der Abschaltbedingungen
- IP-Schutzarten
- Einbau des Elektroinstallationsmaterials
- Art des Versorgungsnetzes (TT-System, TN-System, IT-System) und die daraus folgenden Anschlussbedingungen (klassische Nullung, Schutzerdung, erforderliche Zusatzmaßnahmen etc.).

Notwendiges spannungsisoliertes Werkzeug:

- Zweipoliger Spannungsprüfer • Schraubendreher • Abisolierzange

Montage:

⚠ Warnung Schalten Sie die Sicherung des Stromkreises ab. (siehe oben **5 Sicherheitsregeln**)

- 1- Steckdosenabdeckung abschrauben. Abb1
- 2- Entfernen Sie gegebenenfalls die vorhandene Steckdose.
- 3- Die Adern müssen auf einer Länge von etwa 10 mm abisoliert werden.
- 4- Die grüngelben Schutzleiter (PE) an die mittlere Klemme, gekennzeichnet mit \oplus , anschließen. (Abb.3)
- 5- Schließen Sie den Außenleiter an die Anschlussklemme (L) an. (Abb.3)
- 6- Schließen Sie den Neutralleiter an die Anschlussklemme (N) an. (Abb.3)
- 7- Es gibt zwei Wege, die Steckdose in der Unterputzdose zu montieren (Abb. 4):
 - a- Befestigen Sie die Steckdose an der Unterputzdose mit Hilfe der gelieferten Schrauben und Krallen.
 - b- Wenn Ihre Unterputzdose mit Schrauben ausgestattet ist, befestigen Sie die Steckdose mit zwei Schrauben (nicht mitgeliefert) an der Unterputzdose

8- Montieren Sie die Abdeckung sorgfältig auf die Bodenplatte und schrauben Sie die beiden Zentralschrauben fest.

9- Schalten Sie die Sicherung des Stromkreises wieder ein.

10- Einwandfreie Funktion mit einem zweipoligen Spannungsprüfer überprüfen.

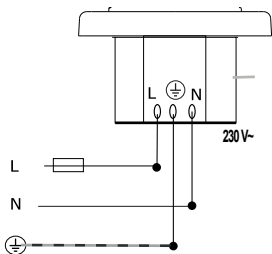
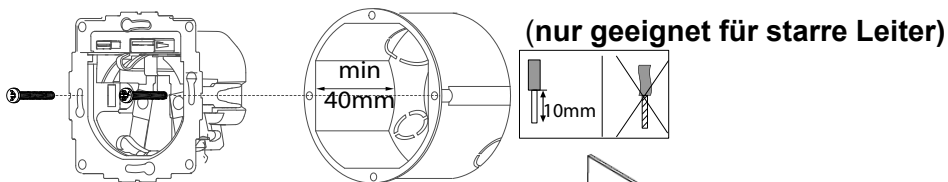
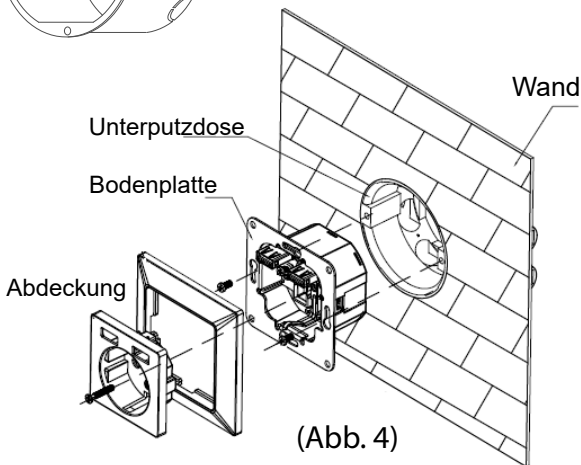


Abb. 3



(Abb. 4)

Erklärung von Warnsymbolen und Hinweisen

	Wird verwendet, um Sicherheitshinweise zu kennzeichnen oder um Aufmerksamkeit auf besondere Gefahren und Risiken zu lenken.
	Gebrauch in geschlossenen und trockenen Räumen.
	Vorsicht! Brandgefahr!
	Gefahr eines elektrischen Schlages.
	Produkt entspricht den produktspezifisch geltenden europäischen Richtlinien.
	Symbol eines kurzschlussfesten, geschlossenen Sicherheitstransformators
	PPRODUKTION ÜBERWACHT

Wartung und Reinigung:

Die Steckdose ist wartungsfrei. Überlassen Sie eine Reparatur einer Elektrofachkraft. Reinigen Sie das Gerät nur mit einem weichen, sauberen, trockenen und fusselfreien Tuch. Bitte verwenden Sie keine lösungsmittelhaltigen Reinigungsmittel. Das Kunststoffgehäuse kann dadurch angegriffen werden. Verwenden Sie für die Reinigung des Gerätes keine nassen Tücher oder Schwämme!



Wenn das Gerät einmal ausgesiedet hat, dann führen Sie es bitte einer ordnungsgemäßen Entsorgung zu. Werfen Sie es nicht in den Hausmüll, sondern geben Sie es an einer Sammelstelle für Elektro- und Elektronikgeräte ab.

Bitte sorgen Sie auch für eine entsprechende Verwertung der Verpackungsmaterialien. Verpackungen sind Rohstoffe und können wieder verwertet werden.